

**Druckkammer Hornlautsprecher** in wasserfester Ausführung mit 8 Ω Impedanz. Hohe IP-Schutzklasse, hoher Schalldruck, gute Sprachverständlichkeit, kompakte Bauweise.

**DK 133**

Art. No. 50238 – 8 Ω

**Anwendungsmöglichkeiten**

- Beschallung von Werkhallen, Bahnhöfen usw.
- Außenbeschallung an Fahrzeugen
- Einsatz in Alarmanlagen

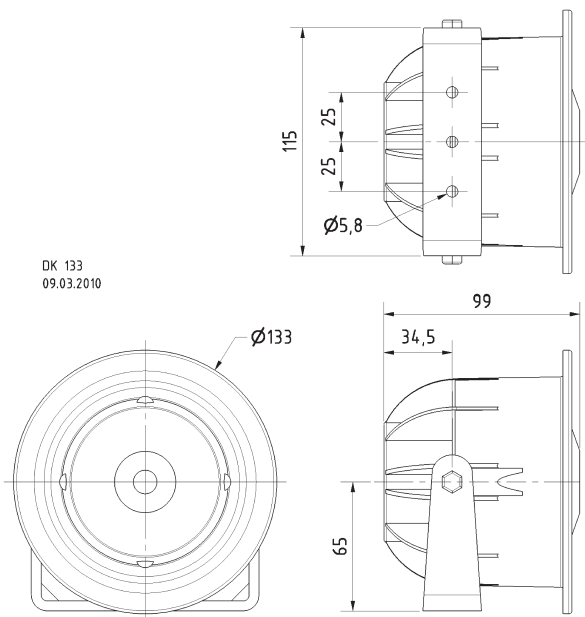
Version mit 100-V-Übertrager (Art. No. 50239) siehe Seite 216.

**Horn Speaker** with waterproofed design and 8 Ω impedance. High IP protection class, high sound pressure level, good voice reproduction, compact dimensions.

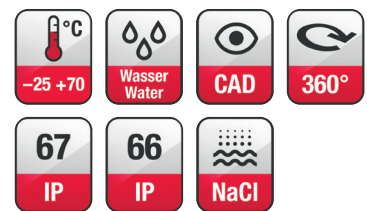
**Typical applications**

- Public address in factories, railway stations etc.
- Outdoor PA for vehicles
- Use in alarm/alert systems

Version with 100 V transformer (Art. No. 50239) see page 216.



DK 133  
09.03.2010



**Technische Daten / Technical Data**

Nennbelastbarkeit <i>Rated power</i>	10 W
Musikbelastbarkeit <i>Maximum power</i>	15 W
Impedanz <i>Impedance</i>	8 Ω
Schalldruckpegel <i>Sound pressure level</i>	106 dB (1 W/1 m) @ 2800 Hz
Übertragungsbereich (-10 dB) <i>Frequency response (-10 dB)</i>	570-4400 Hz
Mittlerer Schalldruckpegel <i>Mean sound pressure level</i>	100 dB (1 W/1 m)
Abstrahlwinkel (-6 dB) <i>Opening Angle (-6 dB)</i>	63° / 4000 Hz
Schwingspulendurchmesser <i>Voice coil diameter</i>	38 mm Ø
Kabellänge <i>Length of cable</i>	0,5 m
Farbe <i>Colour</i>	RAL 9010
Anschluss <i>Terminal</i>	Aderendhülsen <i>Ferrules</i>
Gewicht netto <i>Net weight</i>	0,625 kg

